

# DirektHolz.de

Paradies der Holzwelten



VINYL

# DirektHolz.de

Paradies der Holzwelten

WIR SIND SPEZIALIST BEI  
HOCHWERTIGEN BODENBELÄGEN  
IM INNEN- UND AUSSENBEREICH:  
PARKETTBÖDEN UND HOLZDIELEN,  
DESIGNBÖDEN AUS VINYL  
ODER OUTDOOR - BELÄGEN  
FÜR IHRE TERRASSE.





WIR SIND UNS  
DER VERANTWORTUNG  
GEGENÜBER  
ZUKÜNFTIGEN GENERATIONEN  
BEWUSST UND VERWENDEN  
AUSSCHLIESSLICH  
GEPRÜFTE  
MINERALISCHE TRÄGERMATERIALIEN  
UND VERBUNDSTOFFE.

# INHALT

08	INFORMATION
10	<b>VINYLBÖDEN</b>
12	<b>WOOD LINE XL</b> SMARAGD OPAL RUBIN AQUAMARIN SAPHIR
22	<b>WOOD LINE</b> DIAMANT CITRIN ZIRKON ALABASTER GRANAT
32	<b>STONE LINE</b> PERIDOT LARIMAR TANSANIT MELANIT TRAVERTIN
42	TECHNISCHE INFORMATION

# INFORMATION

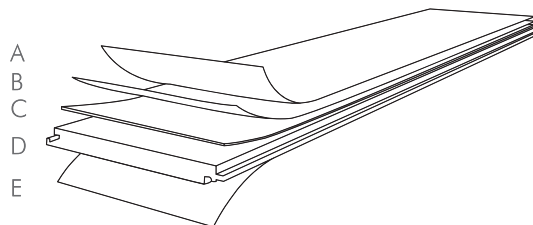


## VINYL



Wir bieten hochwertige Design-Vinylböden als preiswerte Alternative zum Parkettboden an. SPC HYBRID FLOOR zeichnet sich durch eine äußerst strapazierfähige Oberfläche aus und ist, dank der unkomplizierten Verlegung auf ebenem Untergrund, das perfekte Do it yourself-Produkt. Die Böden sind vielfältig einsetzbar und können im Neubau, sowie bei Renovierungen auf Bestandsböden wie Fliesen oder Parkett gelegt werden.

## AUFBAU



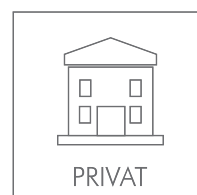
- A UV-Schutzschicht, transparent
- B Nutzschicht
- C Dekorschicht
- D Trägerplatte SPC
- E IXPE Trittschallkaschierung

## VERWENDUNG



GEWERBE

OBJEKT-/  
GEWERBLICHER BEREICH  
10 JAHRE GARANTIE



PRIVAT

PRIVATBEREICH  
ALTBAUSANIERUNG  
25 JAHRE GARANTIE



## VINYL

### SPC HYBRID DESIGN FLOOR VÄLINGE 5GI

WOOD LINE XL

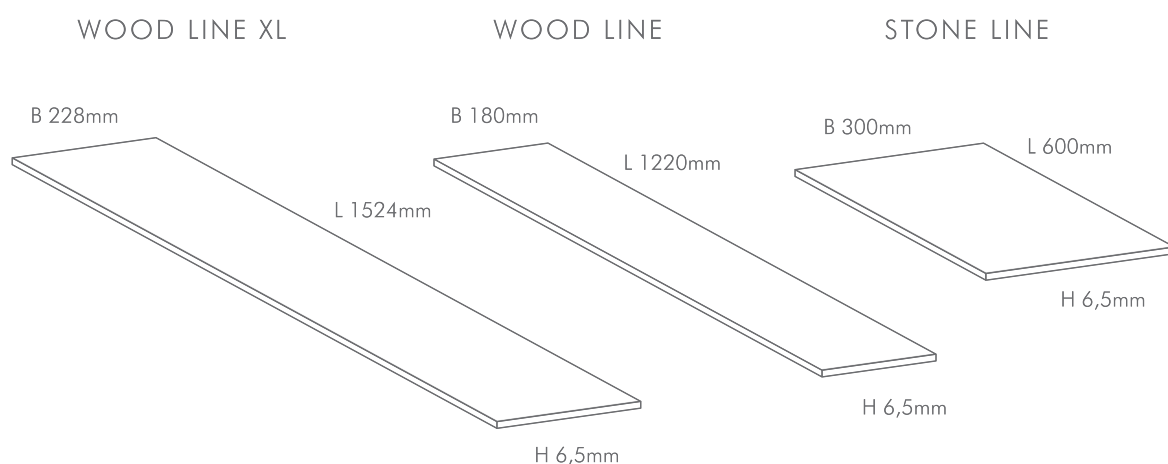
WOOD LINE

STONE LINE

Im Bereich der Vinyl-Designböden setzen wir auf den Alleskönner unter den Designbelägen:  
SPC Dielen mit integrierter Trittschallkaschierung.

15 Designs in drei Serien - WOOD LINE XL, WOOD LINE, STONE LINE - bieten dem Kunden eine große Dekorauswahl. Alle SPC-Böden haben die 5 Gi-Klickverbindung, die eine schnellere und einfachere Verlegung der Designböden garantiert. Aufgrund der mineralischen Trägerplatte (Steinmehl) sind die Böden 100% feuchtraumgeeignet und haben nur eine minimale Ausdehnung.

## ABMESSUNGEN



SPC HYBRID FLOOR  
WOOD LINE XL  
SMARAGD



DIESER BODEN IN EICHEN-OPTIK BESTICHT DURCH SEINEN DEZENTEN,  
ANGERÄUCHERTEN WEISSEN FARBTON



SPC HYBRID FLOOR  
WOOD LINE XL SMARAGD

SPC HYBRID FLOOR  
WOOD LINE XL  
OPAL



MODERNER BODENBELAG  
MIT EINER UNVERWECHSELBAREN, WEISS GEKÄLKTE EICHENOPTIK



SPC HYBRID FLOOR  
WOOD LINE XL  
RUBIN



EIN NATÜRLICHES FARBSPIEL IN DER EICHE VON HELL BIS DUNKEL -  
DIES MACHT DEN BODEN SEHR AUTHENTISCH





SPC HYBRID FLOOR  
WOOD LINE XL  
AQUAMARIN



DIESER DESIGNBODEN ZEICHNET SICH  
DURCH EINE WARME, NATÜRLICHE ROHHOLZOPTIK AUS



SPC HYBRID FLOOR  
WOOD LINE XL AQUAMARIN

SPC HYBRID FLOOR  
WOOD LINE XL  
SAPHIR



WEISS GEÖLTE EICHENOPTIK -  
DER WEICHE FARBTON BRINGT WOHLFÜHLATMOSPHERE IN IHR ZUHAUSE



SPC HYBRID FLOOR  
WOOD LINE XL SAPHIR

SPC HYBRID FLOOR  
WOOD LINE  
DIAMANT



DIESER BODEN IN EICHE GRAU-BRAUN WIRKT WIE ALTHOLZ  
UND VERBREITET WUNDERBARES LANDHAUS-FEELING



SPC HYBRID FLOOR  
WOOD LINE DIAMANT

SPC HYBRID FLOOR  
WOOD LINE  
CITRIN



DER BODEN IN ANGERÄUCHERTER EICHENOPTIK  
SCHAFFT EIN ZEITLOSES AMBIENTE



SPC HYBRID FLOOR  
WOOD LINE CITRIN



SPC HYBRID FLOOR  
WOOD LINE  
ZIRKON



VINYL-BODENBELAG IN EICHE GRAU  
FÜR MODERNEN STYLE & COOLE OPTIK



SPC HYBRID FLOOR  
WOOD LINE ZIRKON

SPC HYBRID FLOOR  
WOOD LINE  
ALABASTER



DIE CRÈME DE LA CRÈME -  
TIMELESS CLASSICS MIT EICHE CREMEWEIS



SPC HYBRID FLOOR  
WOOD LINE ALABASTER

SPC HYBRID FLOOR  
WOOD LINE  
GRANAT



EICHENOPTIK WEISSGRAU -  
DRR LEICHTE & STILVOLLE TON-IN-TON-LOOK



SPC HYBRID FLOOR  
WOOD LINE GRANAT

SPC HYBRID FLOOR  
STONE LINE  
PERIDOT



DER CHARAKTERISTISCHE BODENBELAG  
IN STEINFARBENER GRANITOPTIK STEHT FÜR MODERN LIVING



SPC HYBRID FLOOR  
STONE LINE PERIDOT

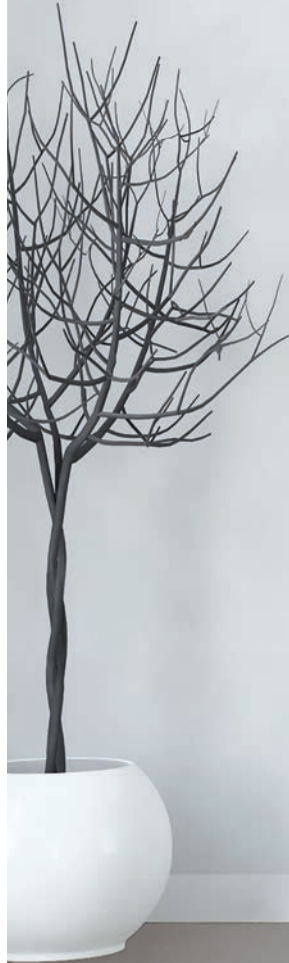


SPC HYBRID FLOOR  
STONE LINE  
LARIMAR



FUSSBODEN-DESIGN IN ESTRICH-OPTIK  
IN SOFTEN GRAUTÖNEN - CLEAN & PURE

SPC HYBRID FLOOR  
STONE LINE LARIMAR



SPC HYBRID FLOOR  
STONE LINE  
TANSANIT



MITTLERE BETONOPTIK  
BRINGT EINE COOLE NOTE IN JEDEN RAUM

SPC HYBRID FLOOR  
STONE LINE TANSANIT



SPC HYBRID FLOOR  
STONE LINE  
MELANIT



BODENDESIGN MIT MINIMALISTISCHER COOLNESS  
IN DUNKLER BETONOPTIK



## SPC HYBRID FLOOR STONE LINE TRAVERTIN



DIESER BODEN IST SANDSTEINFARBEN MARMORIERT  
UND SEINE BEIGE-NUANCEN SORGEN FÜR RUHIGE ELEGANZ



SPC HYBRID FLOOR  
STONE LINE TRAVERTIN

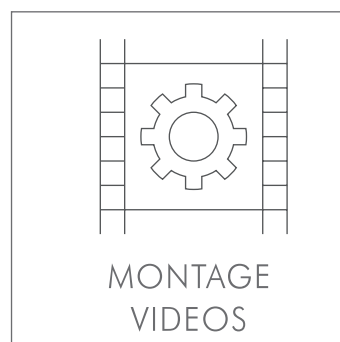


# TECHNISCHE INFORMATIONEN

WEITERE INFORMATIONEN  
FINDEN SIE AUF UNSERER WEBSITE



EINFACH QR CODE SCANNEN  
UND ALLE WICHTIGEN DETAILS ERFAHREN ÜBER:



# DirektHolz.de

Paradies der Holzwelten

DIREKTHOLZ.DE  
SEIDENSTÜCKERWEG 2  
59494 SOEST

[INFO@DIREKTHOLZ.DE](mailto:INFO@DIREKTHOLZ.DE)  
[WWW.DIREKTHOLZ.DE](http://WWW.DIREKTHOLZ.DE)